

HEAT CONTROLLER

**MANUEL D'INSTALLATION,
D'UTILISATION ET D'ENTRETIEN**

**Série InverterFlex®
Unité intérieure canalisée
pour zones multiples**

B-VFH09DA-1

B-VFH12DA-1

B-VFH18DA-1

B-VFH24DA-1

Avis à l'utilisateur

- La capacité totale des unités intérieures fonctionnant en même temps ne peut dépasser 150 % de celui des unités extérieures. Sinon, l'effet de refroidissement (chauffage) de chaque unité intérieure sera piètre.
- Branchez l'alimentation principale pendant 8 heures avant de démarrer l'unité. C'est utile pour un démarrage réussi.
- C'est un phénomène normal que le ventilateur de l'unité intérieure fonctionne toujours pendant 20 à 70 secondes après que l'unité intérieure reçoit le signal « arrêt » afin d'utiliser complètement l'après-chauffage pour le prochain fonctionnement.
- Lorsque les modes de fonctionnement des unités intérieures et extérieures entrent en conflit, cela sera indiqué sur l'affichage de la télécommande en cinq secondes, puis l'unité intérieure s'arrêtera. Dans ce cas, ils vont revenir à la condition normale en harmonisant leurs modes de fonctionnement : Le mode CHAUFFAGE entre en conflit avec le mode REFROIDISSEMENT, le mode SÉCHAGE et le mode VENTILATION, tandis que les modes REFROIDISSEMENT, SÉCHAGE et VENTILATION sont compatibles les uns avec les autres. Si l'alimentation électrique fait défaut lorsque l'unité fonctionne, alors l'unité intérieure enverra le signal « débiter » à l'unité extérieure trois minutes après la remise sous tension.
- Lors de l'installation, le câble de communication et le cordon d'alimentation ne doivent pas être entortillés ensemble mais, plutôt, doivent être séparés avec un intervalle d'au moins 2,5 cm (1 po), sinon l'unité va sans doute fonctionner anormalement.
- Cet appareil électroménager n'est pas conçu pour être utilisé par des personnes (incluant des enfants) avec des capacités physiques, sensorielles ou mentales réduites, ou avec un manque d'expérience ou de connaissances, à moins qu'elles ne soient surveillées ou instruites concernant l'utilisation de l'appareil électroménager par une personne responsable pour leur sécurité. Les enfants doivent être sous surveillance pour s'assurer qu'ils ne jouent pas avec l'appareil électroménager.



Ce produit ne doit pas être jeté ensemble avec les déchets domestiques. Ce produit doit être jeté à un endroit autorisé pour le recyclage des appareils électroménagers électriques et électroniques.

**Merci de choisir cet appareil de climatisation Heat Controller.
Avant de l'utiliser, veuillez lire ce manuel soigneusement et gardez-le pour référence future.**

SOMMAIRE


1. Consignes de sécurité	4
2. Emplacement de l'installation et questions demandant une attention	5
2.1 Comment choisir l'emplacement de l'installation pour l'unité intérieure	5
2.2 Câblage électrique	5
2.3 Exigences de mise à la terre	6
2.4 Accessoires pour l'installation.....	6
3 Instructions d'installation	7
3.1 Dessins des dimensions du plan de l'unité intérieure.....	7
3.2 Exigences des dimensions sur l'espace d'installation de l'unité intérieure	7
3.3 Installation de l'unité intérieure	8
3.4 Vérification horizontale pour l'unité intérieure.....	9
3.5 Installation de la conduite d'alimentation d'air	9
3.6 Dessins de la sortie d'alimentation d'air et de l'entrée de l'air de retour.....	11
3.7 Installation de la conduite de l'air de retour	11
3.8 Installation de la conduite de condensation	12
3.9 Conception du tuyau d'évacuation	12
3.10 Installation du tuyau d'évacuation	13
3.11 Précautions pour le tuyau de soulèvement.....	14
3.12 Tester le système d'évacuation	14
3.13 Tuyauterie.....	15
3.14 Isolation pour le tuyau du réfrigérant.....	15
3.15 Câblage entre le fil et la borne de câblage.....	16
3.16 Câblage du cordon d'alimentation (phase unique)	16
3.17 Câblage du fil de signal de la télécommande à fil	18
3.18 Installation électrique.....	18
4. Conditions de travail évaluées	18
5. Analyse d'erreurs	19
6. Entretien	20

1 Consignes de sécurité

Veillez lire ce manuel avec soin avant d'utiliser cette unité. Faites-le fonctionner correctement selon le guide dans ce manuel.

Veillez porter une attention particulière à la signification de ces deux marques :

 **Avertissement !** Cela indique un fonctionnement incorrect qui mènera à des pertes de vie humaines ou à des blessures sérieuses.

 **Remarque !** Cela indique un fonctionnement incorrect qui mènera à des blessures ou à des dommages matériels.

 **Avertissement !**

- L'installation doit être effectuée par un entrepreneur d'entretien qualifié. Sinon, cela provoquera une fuite d'eau, un choc électrique ou un incendie, etc.
- Veuillez installer l'unité sur une surface assez forte pour soutenir le poids de l'unité. Sinon, l'unité peut tomber et provoquer des blessures ou la mort.
- Le tuyau d'évacuation doit être installé comme indiqué dans le manuel pour garantir une bonne évacuation, et doit être isolé pour empêcher la condensation. Sinon, une installation incorrecte peut provoquer une fuite d'eau.
- N'utilisez pas ou ne mettez pas toute substance inflammable, combustible ou nocive près de l'unité
- En cas d'un fonctionnement anormal (comme une odeur de brûlure, etc.), veuillez éteindre l'alimentation électrique principale de l'unité.
- Conservez une bonne ventilation dans la pièce pour éviter tout manque d'oxygène.
- N'insérez jamais votre doigt ou tout autre objet dans la grille de sortie/d'entrée d'air.
- Ne modifiez jamais l'unité et contactez l'agent des ventes ou les professionnels de l'installation pour la réparation ou la relocalisation de l'unité.

Les débranchements électriques doivent respecter tous les codes locaux et nationaux.

 **Mise en garde !**

- Avant toute installation, veuillez vérifier que l'alimentation électrique correspond avec les exigences spécifiées sur la plaque signalétique.
- Avant d'utiliser l'unité, veuillez vérifier que la tuyauterie et le câblage sont corrects pour éviter les fuites d'eau, les fuites du réfrigérant, les chocs électriques ou les incendies, etc.
- L'alimentation électrique principale doit être mise à la terre pour éviter les dangers d'un choc électrique. Ne branchez jamais le fil de mise à la terre au tuyau de gaz, au tuyau d'eau courante, au paratonnerre ou au fil de mise à la terre du câble téléphonique.
- Ne permettez pas aux enfants d'utiliser cette unité.
- N'utilisez pas cette unité avec les mains mouillées.
- Coupez l'alimentation électrique principale avant de nettoyer l'unité ou de remplacer le filtre à air.
- Si l'unité n'est pas utilisée pour une longue période de temps, veuillez couper l'alimentation électrique principale.
- N'exposez pas cette unité à des environnements humides ou corrosifs.

2 Emplacement de l'installation et points demandant une attention

L'installation de l'unité doit être conforme avec les réglementations de sécurité nationale et locale. La qualité de l'installation touche directement l'utilisation normale, donc l'utilisateur ne doit pas effectuer personnellement l'installation. Plutôt, l'installation et l'entretien doivent être effectués par un technicien en conformité avec ce manuel. Seulement après cela, l'unité peut être mise sous tension.

2.1 Installer dans un emplacement

- (1). Où il n'y a pas de lumière solaire directe.
- (2). Où le crochet du haut, le plafond et la structure du bâtiment sont assez forts pour soutenir le poids de l'unité.
- (3). Où le tuyau d'évacuation peut facilement être branché à l'extérieur.
- (4). Où les flux de l'entrée et de la sortie d'air ne sont pas bloqués.
- (5). Où le tuyau du réfrigérant de l'unité intérieure peut être facilement dirigé vers l'extérieur.
- (6). Où il n'y a pas de substances inflammables ou explosives, ou des fuites de celles-ci.
- (7). Où il n'y a pas de gaz corrosifs, de poussières lourdes, de buée de sel, de smog ou d'humidité.

Mise en garde !

Une unité qui est installée dans les endroits suivants va probablement fonctionner de manière anormale.

- ① Lorsqu'il y a de l'essence ou du gaz;
- ② Le sol alcalin de la mer;
- ③ Lorsqu'il y a du gaz sulfurique (comme dans une source chaude sulfureuse);
- ④ Lorsqu'il y a des dispositifs avec une fréquence élevée (comme des dispositifs sans fil, des dispositifs de soudure électrique, ou de l'équipement médical);
- ⑤ Circonstances spéciales.

2.2 Câblage électrique

- (1). L'installation doit être effectuée en conformité avec les réglementations du câblage locales et nationales.
- (2). Seul un cordon électrique avec la tension nominale et un circuit exclusif pour l'appareil de climatisation peuvent être utilisés.
- (3). Ne tirez pas sur le cordon électrique en faisant usage de la force.
- (4). L'installation électrique doit être effectuée par un technicien qualifié comme indiqué par les lois et réglementations locales et, également, par ce manuel.
- (5). Le diamètre du cordon d'alimentation doit être assez gros pour être conforme avec les exigences de l'unité.
- (6). La mise à la terre doit être fiable et le fil de mise à la terre doit être branché au dispositif dédié du bâtiment, et ce, par le technicien. Utilisez un débranchement de dimensions appropriées avec le fusible.

2.3 Exigences de mise à la terre

- (1). L'appareil de climatisation est un appareil électroménager de classe I, donc sa mise à la terre doit être fiable.
- (2). Le fil jaune-vert de l'appareil de climatisation est le fil de mise à la terre et ne peut être utilisé pour d'autres fins, coupé ou fixé par la vis de taraudage. Sinon, cela provoquera un danger de choc électrique.
- (3). Une borne de mise à la terre fiable doit être fournie et le fil de mise à la terre ne peut être branché à quelconque des endroits suivants.

- ① Tuyau d'eau courante;
- ② Tuyau de gaz;
- ③ Tuyau d'égouts;
- ④ D'autres emplacements que le technicien peut considérer non fiable.

2.4 Accessoires pour l'installation

Voir la liste d'emballage pour les accessoires des unités intérieures et extérieures respectivement.

3 Instructions d'installation

3.1 Dessins des dimensions du plan de l'unité intérieure

Remarque : L'unité dans les figures suivantes est le cm (po), à moins qu'indiquée autrement.

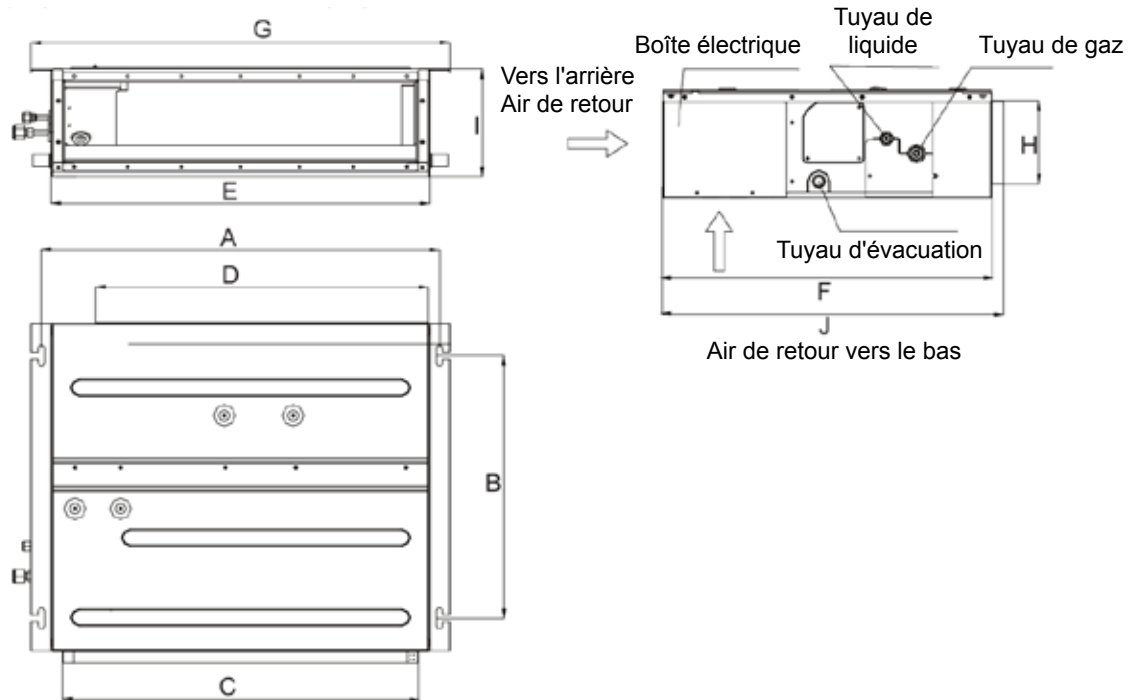
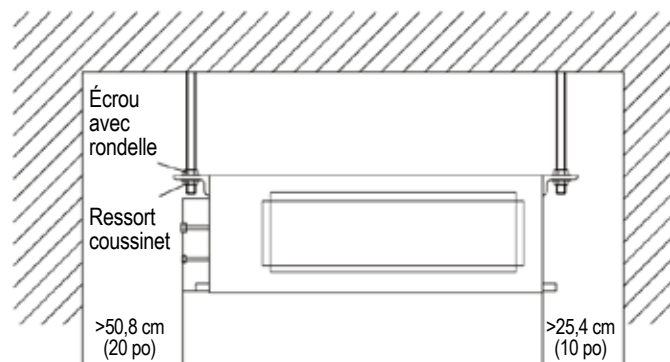


Fig. 1

Tableau 1 : Dimensions du plan

Modèle / Article	A	B	C	D	E	F	G	H	I	J
B-VFH09DA-1	74,2 cm (29,21 po)	49,1 cm (19,33 po)	66,0 cm (26 po)	62,2 cm (24,5 po)	70,1 cm (27,6 po)	61,5 cm (24,2 po)	78,2 cm (30,8 po)	15,5 cm (6,1 po)	20,1 cm (7,9 po)	63,5 cm (25 po)
B-VFH12DA-1										
B-VFH18DA-1	94,0 cm (37 po)	49,1 cm (19,33 po)	86,4 cm (34 po)	82,0 cm (32,3 po)	90,0 cm (35,43 po)	61,5 cm (24,2 po)	98,3 cm (38,7 po)	15,5 cm (6,1 po)	20,1 cm (7,9 po)	63,5 cm (25 po)
B-VFH21DA-1										
B-VFH24DA-1	114,3 cm (45 po)	49,1 cm (19,33 po)	106,2 cm (41,8 po)	102,1 cm (40,2 po)	110,0 cm (43,3 po)	61,5 cm (24,2 po)	118,1 cm (46,5 po)	15,5 cm (6,1 po)	20,1 cm (7,9 po)	63,5 cm (25 po)

3.2 Exigences des dimensions sur l'espace d'installation de l'unité intérieure



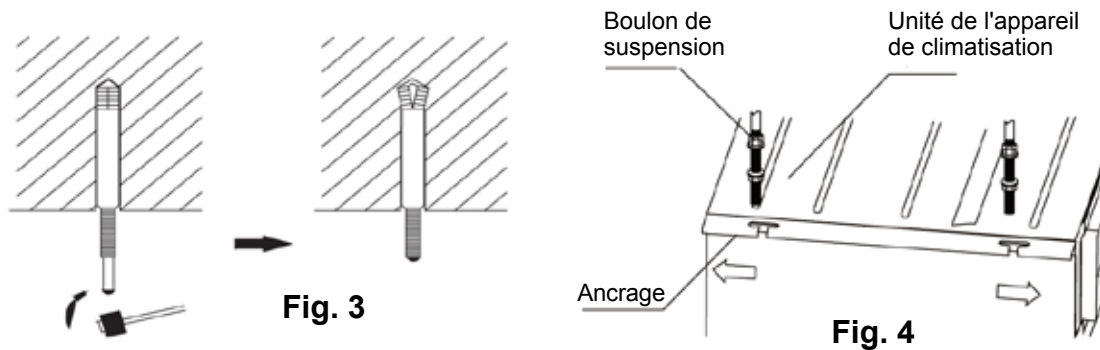
3.3 Installation de l'unité intérieure

(1). Exigences pour l'emplacement de l'installation

- 1) Assurez-vous que le crochet soit assez fort pour soutenir le poids de l'unité.
- 2) Le tuyau d'évacuation est facile de branchement.
- 3) Aucun obstacle dans l'entrée/sortie et la circulation d'air est en bonne condition.
- 4) Assurez-vous que l'espace d'installation montré à la Fig. 2 soit laissé pour l'accès à l'entretien.
- 5) L'unité doit être assez éloignée de toute source de chaleur, fuite de substances inflammables ou explosives.
- 6) C'est l'unité de type plafond (cachée dans le plafond).
- 7) Les cordons d'alimentation et les fils de branchement des unités intérieures et extérieures doivent être éloignés d'au moins 12,2 m (40 pi) de tout ensemble télévision ou radio pour éviter des interférences à l'image et du bruit (même si vous conservez 12,2 m (40 pi), du bruit peut se produire en raison des fortes vagues électromagnétiques).

(2). Installation de l'unité intérieure

Insérez le boulon d'expansion M10 dans le trou, puis cognez le clou dans le boulon. Voir les dessins des dimensions du plan de l'unité intérieure pour la distance entre les trous et voir la Fig. 3 pour l'installation du boulon d'expansion.



Installez le crochet sur l'unité intérieure, comme montré à la Fig. 4.

Installez l'unité intérieure au plafond, comme montrée à la Fig. 5.

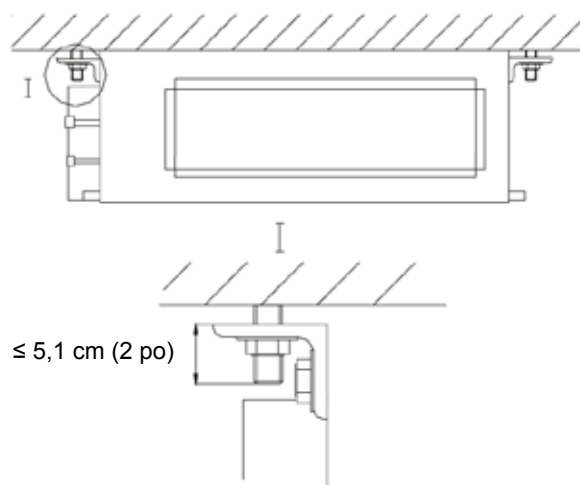


Fig. 5

⚠ Mise en garde !

- ① Avant l'installation, veuillez bien préparer toute la tuyauterie (tuyau de réfrigérant, tuyau d'évacuation) et le câblage (fils de la télécommande avec fil, fils entre les unités intérieures et extérieures) de l'unité intérieure pour rendre la suite de l'installation beaucoup plus facile.

- ② S'il y a une ouverture dans le plafond, il est mieux de la renforcer pour la garder à plat et l'empêcher de vibrer. Consultez l'utilisateur et le constructeur pour plus de détails.
- ③ Si la force du plafond n'est pas assez élevée, une poutre conçue d'un fer d'angle peut être utilisée, puis vous pouvez fixer l'unité sur celle-ci.
- ④ Si l'unité intérieure n'est pas installée dans la zone de l'appareil de climatisation, veuillez utiliser de l'isolant autour de l'unité pour empêcher la condensation. L'épaisseur de l'isolant dépend de l'environnement d'installation actuel.

3.4 Vérification horizontale pour l'unité intérieure

Après l'installation de l'unité intérieure, son inclinaison doit être vérifiée pour s'assurer que l'unité soit à niveau de l'avant à l'arrière et conserve une pente de 5° vers le tuyau d'évacuation de la droite vers la gauche, comme montrée à la Fig. 6.

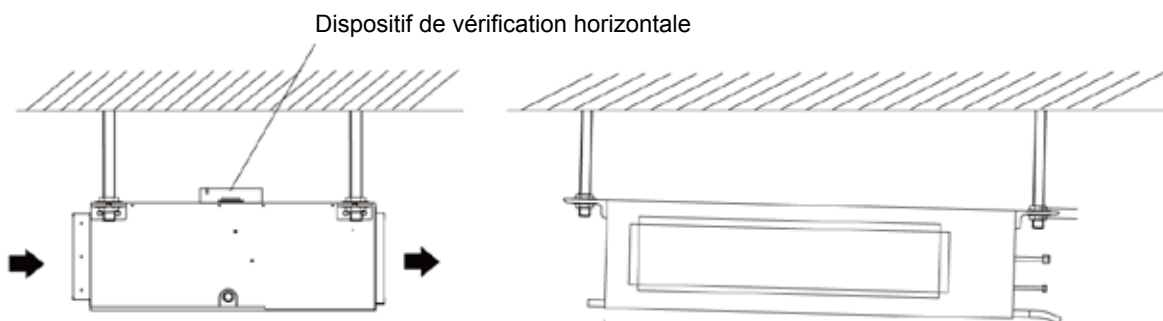


Fig. 6

3.5 Installation de la conduite d'alimentation d'air

(1). Installation de la conduite d'alimentation d'air rectangulaire

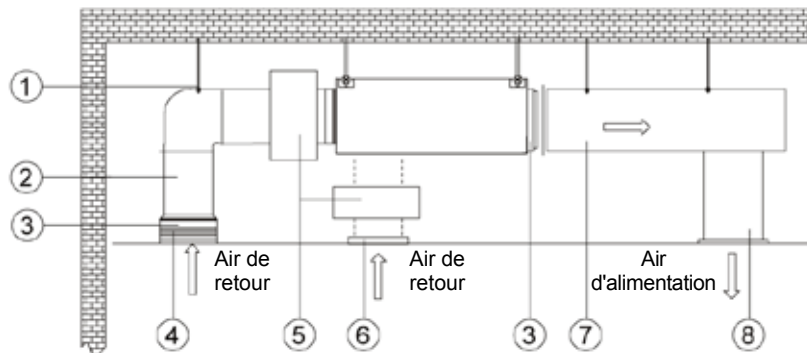


Fig. 7

Tableau 2

No	Nom	No	Nom
1	Crochet	5	Boîte de tranquillisation
2	Conduite de l'air de retour	6	Écran filtre
3	Connecteur de la toile	7	Conduite d'alimentation de l'air principal
4	Entrée d'air de retour	8	Sortie de l'alimentation d'air

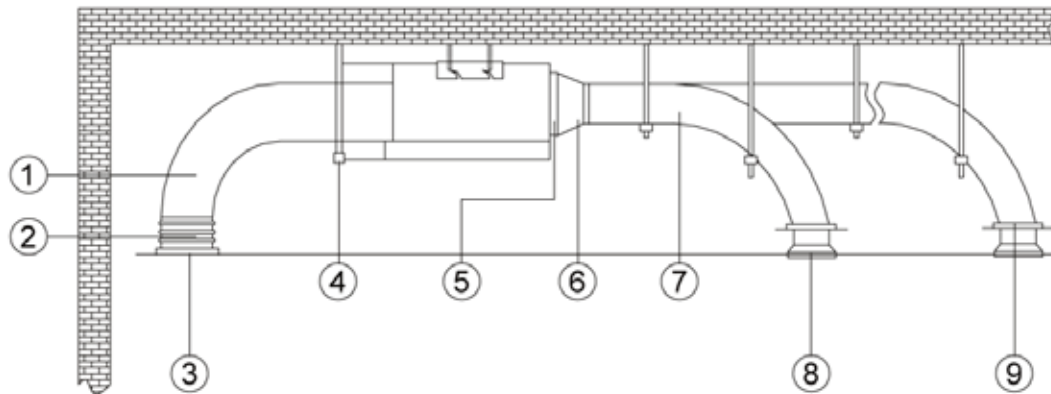
**Fig. 8**

Tableau 3

No	Nom	No	Nom
1	Conduite de l'air de retour	6	Conduite de transition
2	Conduite de la toile	7	Conduite de l'alimentation d'air
3	Persienne d'air de retour	8	Diffuseur
4	Crochet	9	Raccord du diffuseur
5	Sortie de l'alimentation d'air		

(3). Étapes d'installation de la conduite de l'alimentation d'air ronde

- 1). Préinstallez la sortie de la conduite ronde sur la conduite de transition, puis fixez-la avec la vis de taraudage.
- 2). Placez la conduite de transition à la sortie d'air de l'unité, puis fixez-la avec un rivet.
- 3). Branchez la sortie à la conduite, puis serrez-les avec du ruban.
D'autres détails d'installation ne sont pas couverts ici.

Mise en garde !

- ① La longueur maximale de la conduite signifie la longueur maximale de la conduite d'alimentation d'air plus la longueur maximale de la conduite de l'air de retour.
- ② Pour l'unité avec la fonction de chauffage électrique auxiliaire, si la conduite ronde doit être utilisée, alors la longueur droite de la conduite de transition ne peut être moindre que 20,3 cm (8 po).
- ③ Le raccordement de la conduite est rectangulaire et se branche avec l'entrée/la sortie de l'unité intérieure. Parmi toutes les sorties d'alimentation d'air, au moins une doit être conservée ouverte. La conduite ronde, si utilisée, a besoin d'une conduite de transition aux dimensions correspondantes à la sortie d'alimentation d'air de l'unité. Conservez une séparation minimum entre la conduite de transition et le diffuseur de 1,8 m (6 pi).

3.6 Dessins de la sortie d'alimentation d'air et de l'entrée de l'air de retour

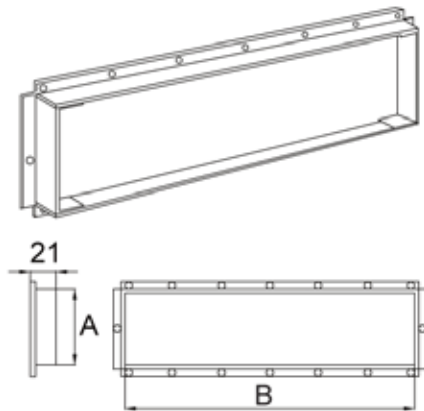


Fig. 9 Sortie de l'alimentation d'air

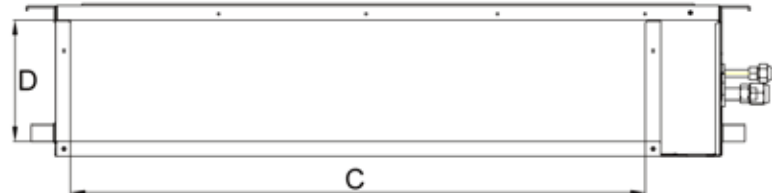


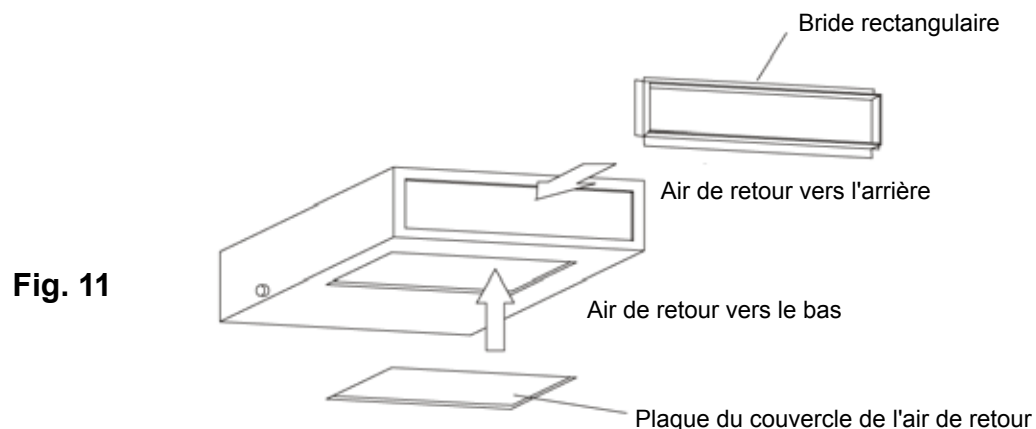
Fig. 10 Entrée de l'alimentation d'air

Tableau 4 Dimensions de la sortie d'alimentation d'air et de l'entrée de l'air de retour (unités en cm/po)

Modèle \ Article	A	B	C	D
B-VFH09DA-1	15,6 cm (6,14 po)	6,6 cm (2,6 po)	58,4 cm (23 po)	16,5 cm (6,5 po)
B-VFH12DA-1				
B-VFH18DA-1	15,6 cm (6,14 po)	86,4 cm (34 po)	78,1 cm (30,75 po)	16,5 cm (6,5 po)
B-VFH21DA-1	15,6 cm (6,14 po)	106,7 cm (42 po)	97,8 cm (38,5 po)	16,5 cm (6,5 po)
B-VFH24DA-1				

3.7 Installation de la conduite de l'air de retour

- (1). L'emplacement d'installation par défaut de la bride rectangulaire est dans l'arrière et la plaque du couvercle de l'air de retour est dans le bas, comme montrée à la Fig. 11.



- (2). Si l'air de retour du bas est désiré, changez simplement la position de la bride rectangulaire et la plaque du couvercle de l'air de retour.
- (3). Branchez un bout de la conduite de l'air de retour à la sortie de l'air de retour de l'unité grâce à des rivets ou des vis, et l'autre bout à la persienne de l'air de retour. Pour les besoins de la chose, réglez librement la hauteur, un connecteur de toile sera utile.
- (4). Plus de bruit va probablement être produit dans le mode de l'air de retour vers le bas que dans le mode de l'air de retour vers le haut, donc il est suggéré d'installer un silencieux et une boîte de tranquillisation pour minimiser le bruit.

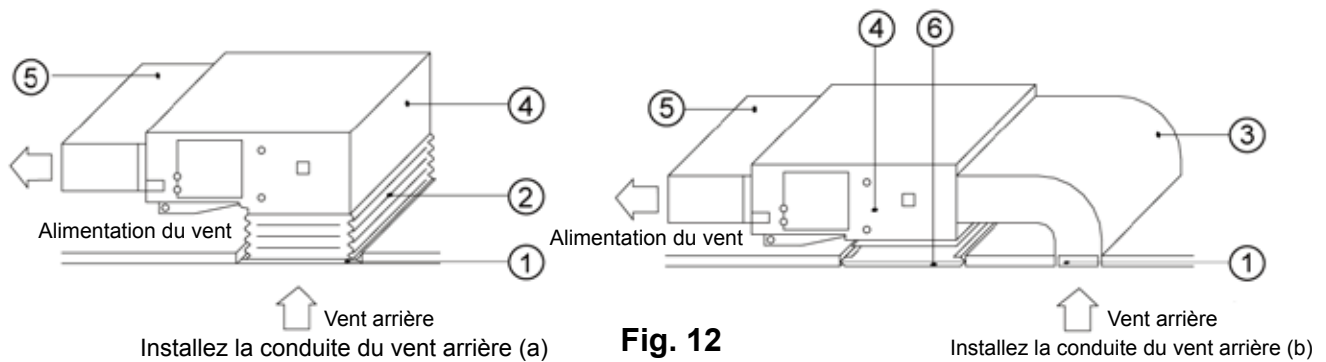
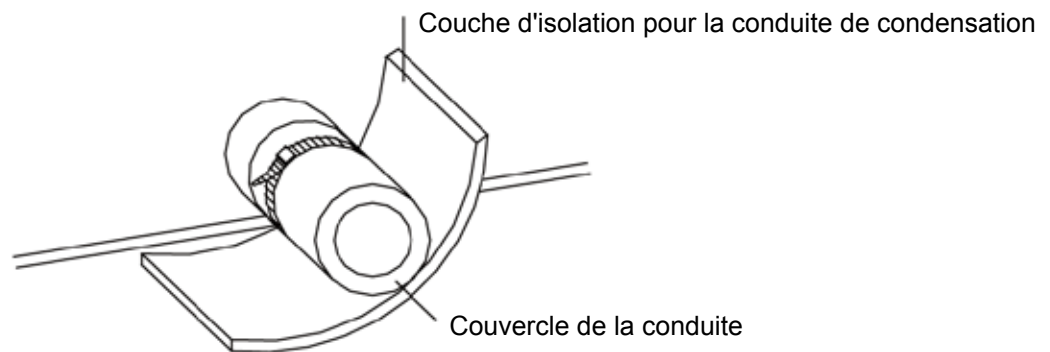


Tableau 12

No	Nom	No	Nom
1	Persienne d'air de retour (avec l'écran filtre)	4	Unité intérieure
2	Connecteur de la toile	5	Conduite de l'alimentation d'air
3	Conduite de l'air de retour	6	Grille d'accès

**Fig. 13 Isolation thermique de la conduite de condensation**

3.8 Installation de la conduite de condensation

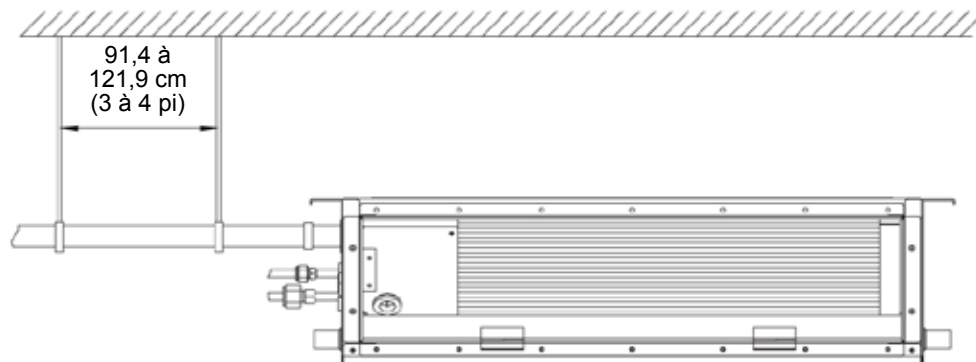
- (1). La conduite de condensation doit conserver un angle d'inclinaison de 5 à 10 degrés, ce qui facilite l'évacuation de l'eau condensée. Les raccords du tuyau de condensation doivent être isolés avec du matériel isolant pour empêcher la condensation (voir la Fig. 13).
- (2). Il y a une sortie de condensation sur les deux côtés (gauche et droit) de l'unité. Une fois qu'un côté a été confirmé pour utilisation, l'autre doit être fermé avec un bouchon en caoutchouc, enroulé par le fil d'acier de raccordement et isolé par le matériel d'isolation pour éviter les fuites d'eau.
- (3). La sortie de droite est par défaut fermée avec un bouchon.

3.9 Conception du tuyau d'évacuation

- (1). Le tuyau d'évacuation doit toujours conserver un angle d'inclinaison (1/50 à 1/100) pour éviter que l'eau ne s'accumule dans certains endroits.
- (2). Lors du branchement du tuyau d'évacuation et du dispositif, n'exercez pas trop de force sur le tuyau sur un côté du dispositif et le tuyau doit être suspendu près du dispositif.
- (3). Le tuyau d'évacuation peut être un tuyau en PVC dur ordinaire pouvant être acheté localement. Lors du raccordement, insérez le bout du tuyau en PVC à la sortie d'évacuation, puis serrez-le avec le boyau d'évacuation et le fil d'acier de raccordement, mais ne rattachez jamais la sortie d'évacuation et le boyau d'évacuation à l'aide d'un adhésif.

3.10 Installation du tuyau d'évacuation

- (1). Le diamètre du tuyau d'évacuation doit être plus grand que ou égal à celui du tuyau du réfrigérant (tuyau en PVC, diamètre extérieur : 2,5 cm (1 po), épaisseur du mur \geq 1,52 mm (0,06 po)).
- (2). Le tuyau d'évacuation doit être aussi court que possible avec au moins une pente de 1/100 pour éviter la formation de poches d'air.
- (3). Une distance de 91,4 à 121,9 cm (3 à 4 pi) doit être conservée entre les crochets pour éviter que le boyau d'évacuation ne produise un piège.



(Droit) avec une pente d'un degré min. de 1/100

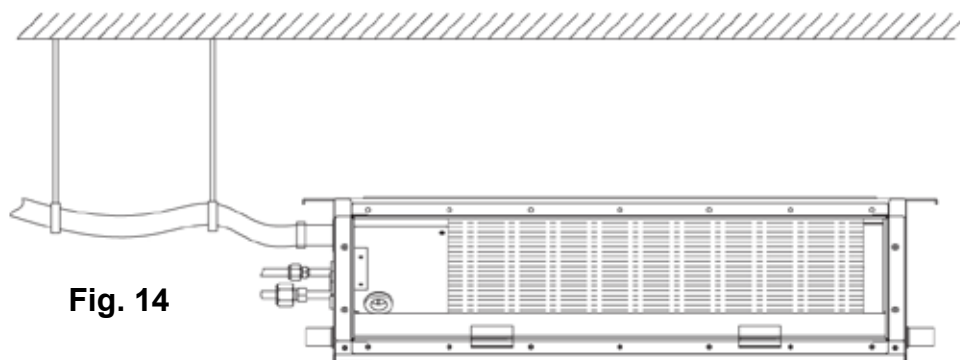


Fig. 14

(Incorrect)

- (5). Insérez le boyau d'évacuation dans le trou d'évacuation et serrez-le avec des pinces.
- (6). Enroulez les pinces avec une bonne quantité d'isolant.
- (7). Le boyau d'évacuation dans la pièce doit également être isolé.

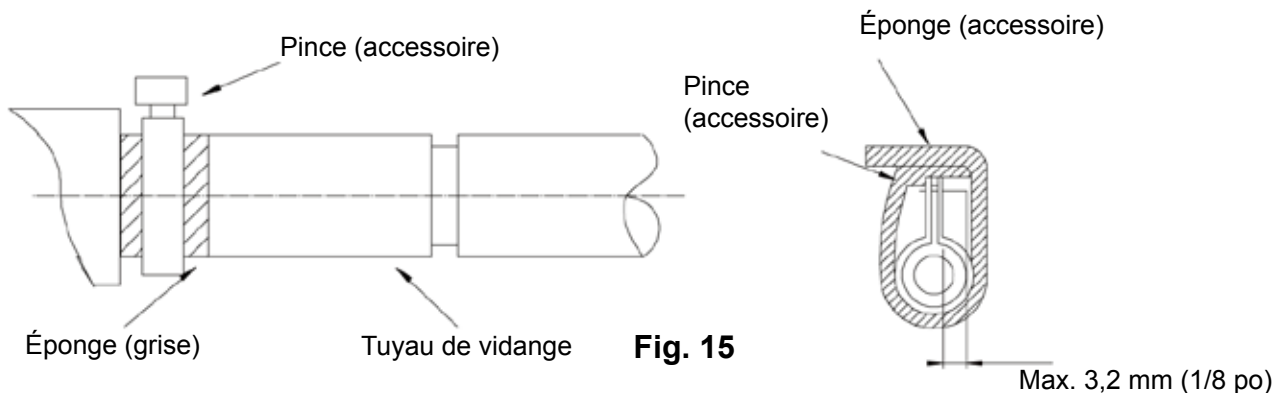
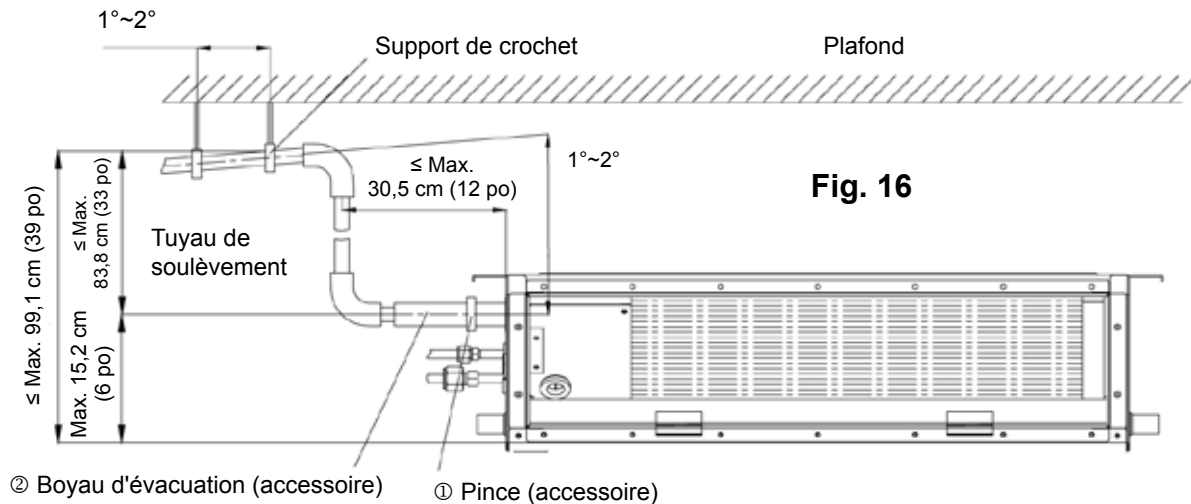


Fig. 15

Max. 3,2 mm (1/8 po)

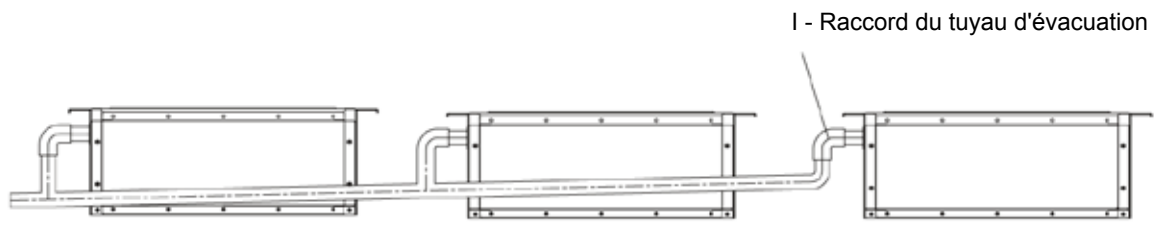
3.11 Précautions pour le tuyau de soulèvement

La hauteur d'installation du tuyau de soulèvement doit être de moins de 78,7 cm (31 po). Il est recommandé de configurer un angle d'inclinaison de 1°~2° pour le tuyau de soulèvement vers la direction d'évacuation.

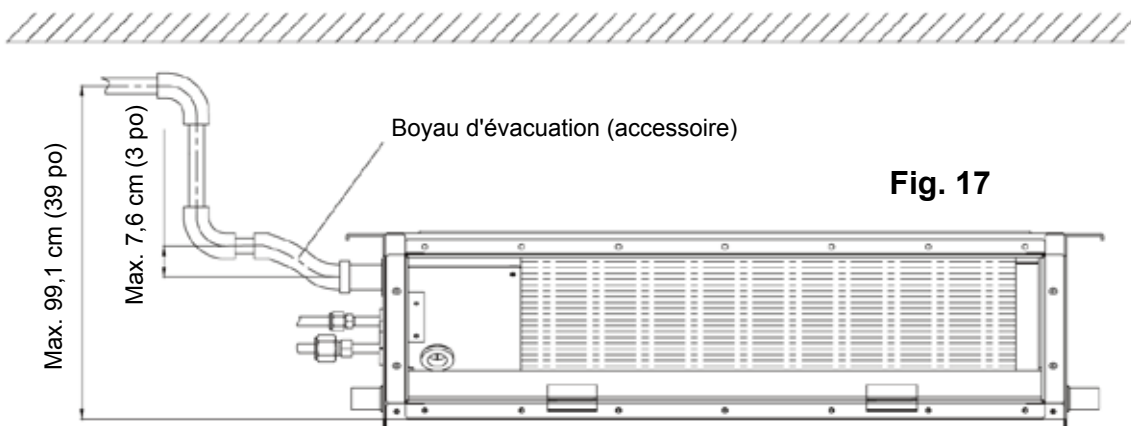


Remarques

- ① La hauteur de l'inclinaison du boyau d'évacuation doit être moins de 7,6 cm (3 po) afin que la sortie du boyau d'évacuation ne soit pas soumise à la force externe.
- ② Si plusieurs tuyaux d'évacuation vont vers le même point, veuillez suivre les étapes d'installation ci-dessous.



La spécification du raccord du tuyau d'évacuation doit être adaptée à la capacité d'écoulement de l'unité.



3.12 Test pour le système d'évacuation

- (1). Après l'installation électrique, veuillez tester le système d'évacuation.
- (2). Durant le test, vérifiez que l'eau coule correctement dans le tuyau et observez les raccords pour toute fuite. Si cette unité est installée dans une maison nouvellement construite, il est suggéré d'effectuer ce test avant de commencer la décoration du plafond.

3.13 Tuyauterie

- (1). Laissez le bout évasé du tuyau de cuivre pointer vers la vis, puis serrez cette dernière à la main.
- (2). Le degré de pente du tuyau ne peut être trop petit, sinon, le tuyau va se fissurer. Et veuillez utiliser une cintreuse pour tuyaux pour plier le tuyau.
- (3). Enveloppez le tuyau et les raccords du réfrigérant exposés avec de l'isolant, puis serrez le tout avec le ruban plastique.

Mise en garde !

- ① Lors du raccordement de l'unité intérieure et du tuyau du réfrigérant, ne tirez jamais en forçant sur aucun raccord de l'unité intérieure. Sinon, le tuyau capillaire ou un autre tuyau pourrait se fissurer, ce qui provoquerait alors une fuite.
- ② Le tuyau du réfrigérant doit être soutenu par les supports.
Si la spécification du raccord du tuyau de l'unité extérieure n'est pas conforme avec celle de l'unité intérieure, alors la spécification du raccord du tuyau de sortie de l'unité intérieure est prioritaire. Un mamelon de réduction doit être installé au raccord de l'unité extérieure afin de rendre le raccord de l'unité extérieure compatible avec celui de l'unité intérieure.

3.14 Isolation pour le tuyau du réfrigérant

- (1). Le tuyau du réfrigérant doit être isolé avec du matériel d'isolation et du ruban plastique afin d'empêcher la condensation et les fuites d'eau.
- (2). Les raccords de l'unité intérieure doivent être enveloppés avec du matériel isolant et aucun espace libre n'est permis sur le raccord de l'unité intérieure, comme montré à la Fig. 18.

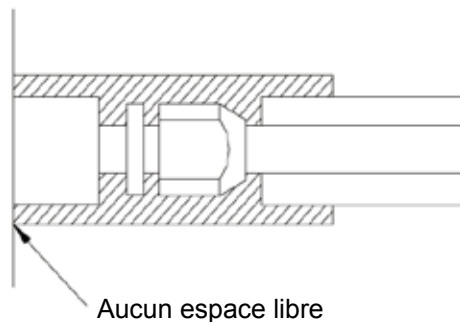


Fig. 18

- 1). Enveloppez le tuyau du réfrigérant et le fil électrique ensemble avec du ruban, et séparez-les du tuyau d'évacuation pour empêcher le débordement de l'eau de condensation.
- 2). Enveloppez le tuyau du bas de l'unité intérieure au haut du tuyau là où il entre dans le mur. Lors de l'enveloppement, le dernier cercle doit couvrir la moitié du précédent.
- 3). Fixez le tuyau enveloppé sur le mur avec des pinces.

Mise en garde !

- ① N'enveloppez pas le tuyau trop serré. Sinon, l'effet d'isolation pourrait être affaibli. De plus, assurez-vous que le boyau d'évacuation soit séparé du tuyau.
- ② Après cela, remplissez le trou dans le mur avec du matériel de calfeutrage pour empêcher le vent et la pluie d'entrer dans la pièce.

3.15 Câblage entre le fil et la borne de câblage

(1). Câblage du fil à cœur unique

- 1). Dénudez la couche isolante au bout du fil d'environ 10,2 cm (1 po) avec une pince à dénuder.
- 2). Desserrez la vis du panneau de câblage de l'unité de l'appareil de climatisation.
- 3). À l'aide des pinces, formez au bout du fil un cercle concordant avec la grosseur de la vis.
- 4). Laissez la vis passer à travers le cercle du fil, puis fixez-la au panneau de câblage.

(2). Câblage du fil à cœurs multiples

- 1). Dénudez la couche extérieure au bout du fil d'environ 10,2 cm (4 po) avec une pince à dénuder.
- 2). Desserrez la vis du panneau de câblage de l'unité de l'appareil de climatisation.
- 3). Fixez une borne de câblage concordant avec la grosseur de la vis au bout du fil à cœurs multiples avec les pinces à sertir.
- 4). Laissez la vis passer à travers la borne du fil à cœurs multiples, puis fixez-la au panneau de câblage.

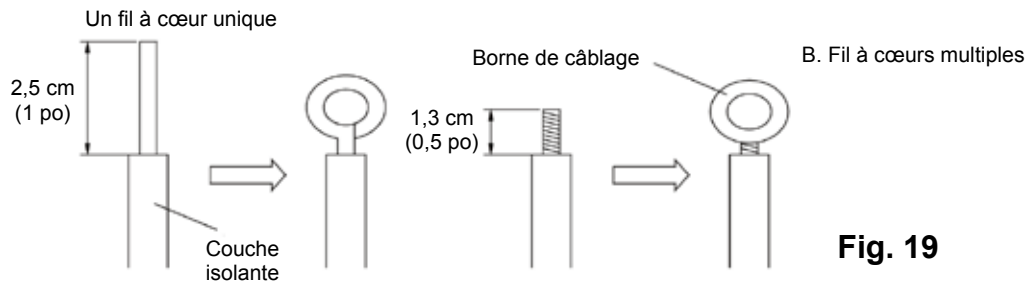


Fig. 19

⚠ Avertissement !

- ① Si le cordon d'alimentation ou le fil de signal est endommagé, ils doivent être remplacés.
- ② Avant d'effectuer le câblage, veuillez vérifier la tension indiquée sur la plaque signalétique, puis effectuez le câblage en respectant le diagramme des fils.
- ③ Un cordon d'alimentation dédié doit être utilisé pour l'unité de l'appareil de climatisation. Le commutateur de protection de fuite électrique et le commutateur d'air doivent être installés en cas d'une situation de surcharge.
- ④ L'unité de l'appareil de climatisation doit être mise à la terre.
- ⑤ Lors du câblage, la borne de câblage ou le fil à cœur unique doit être utilisé. Le câblage direct entre le fil à cœurs multiples et le panneau de câblage provoquerait un incendie.
- ⑥ Tout le câblage doit être effectué strictement en conformité avec le diagramme des fils. Sinon, le câblage incorrect provoquera un fonctionnement anormal de l'unité de l'appareil de climatisation ou son endommagement.
- ⑦ Ne laissez pas les fils électriques toucher le tuyau du réfrigérant, le compresseur, le ventilateur ou d'autres pièces en mouvement.
- ⑧ Ne modifiez pas le câblage à l'intérieur de l'unité intérieure. Sinon, le fabricant ne sera pas tenu responsable des dommages ou du fonctionnement anormal de l'unité.

3.16 Câblage du cordon d'alimentation (phase unique)

⚠ Mise en garde!

L'alimentation électrique pour chaque unité intérieure doit être uniforme.

- ① Démontez le couvercle de la boîte électrique de l'unité intérieure.
- ② Laissez le cordon d'alimentation passer à travers l'anneau de caoutchouc.
- ③ Placez le câble à 4 cœurs à travers le trou du châssis et le bas de l'appareil électroménager vers le haut, puis branchez le fil d'alimentation et le fil de communication de l'unité extérieure aux bornes correspondantes N(1), 2, 3, et à la borne de mise à la terre de l'unité intérieure. Le filage doit être effectué selon le diagramme des fils. (Remarque : Assurez-vous que les bornes de fils A/B/C/D et les raccords de conduites A/B/C/D de l'unité intérieure concordent avec ceux de l'unité extérieure respectivement).
- ④ Fixez le cordon d'alimentation solidement avec la pince du fil d'acier de raccordement.

A-VFH30QA-1

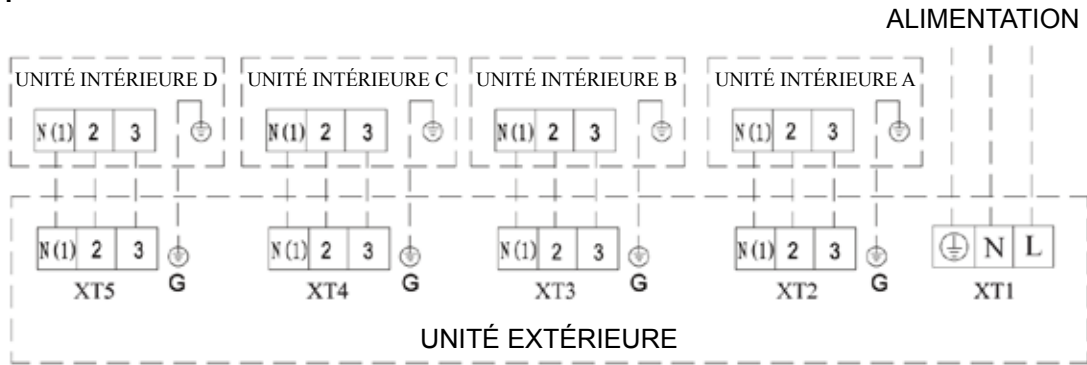


Fig. 20

A-VFH42PA-1

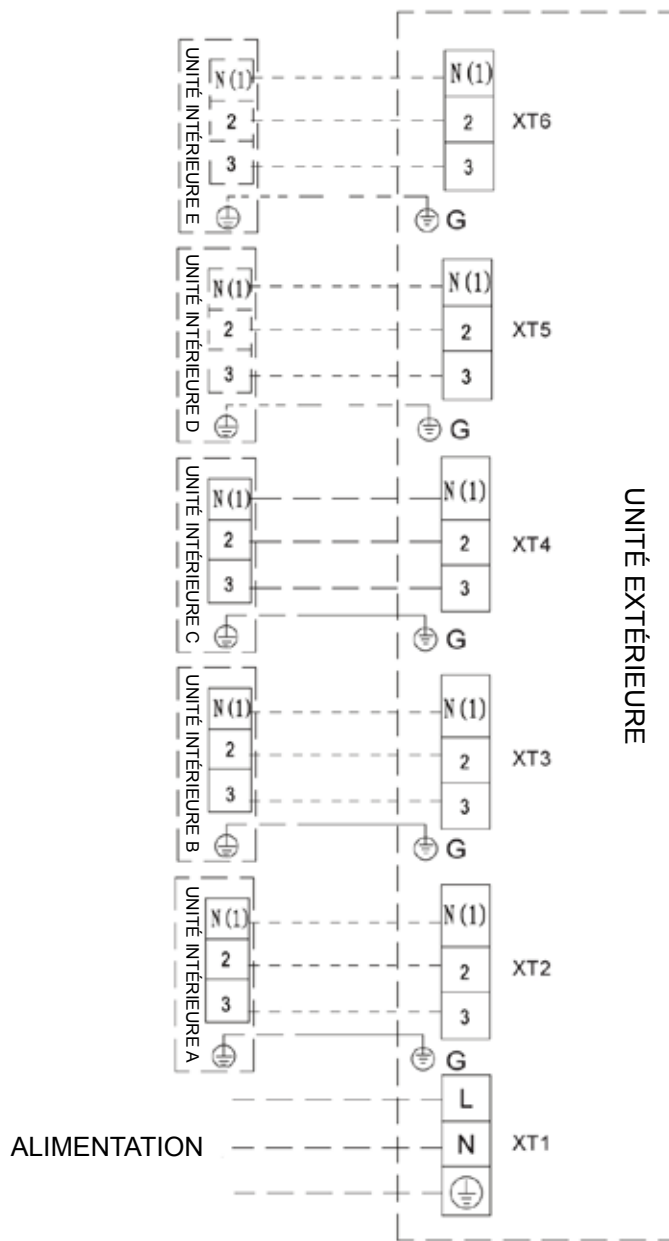


Fig. 21

3.17 Câblage du fil de signal de la télécommande à fil

- (1). Ouvrez le couvercle de la boîte électrique de l'unité intérieure.
- (2). Laissez le fil de signal passer à travers l'anneau de caoutchouc.
- (3). Insérez le fil de signal dans la cavité à quatre broches sur le circuit imprimé nu de l'unité intérieure.
- (4). Fixez le fil de signal avec le fil d'acier de raccordement.

3.18 Installation électrique

Tableau 7

Unité intérieure		Source d'alimentation	Fonctionnement Courant (A)	Puissance d'entrée (W)		Cordon d'alimentation recommandé (zone sectionnelle ^x morceaux)
Type	Modèle		Moteur du ventilateur intérieur	Refroidissement	Chauffage	
Refroidis- sement et Chauffage	B-VFH09DA-1	208/230 V~60 Hz	1,0 cm (0,406 po)	190,5 cm (75 po)	575	AWG18*4
	B-VFH12DA-1	208/230 V~60 Hz	0,9 cm (0,348 po)	165,1 cm (65 po)	865	AWG18*4
	B-VFH18DA-1	208/230 V~60 Hz	1,1 cm (0,428 po)	203,2 cm (80 po)	1080	AWG18*4
	B-VFH21DA-1	208/230 V~60 Hz	1,5 cm (0,588 po)	110	1610	AWG18*4
	B-VFH24DA-1	208/230 V~60 Hz	1,5 cm (0,588 po)	110	1610	AWG18*4

Remarques :

La zone sectionnelle indiquée ci-dessus est applicable au cordon d'alimentation avec au moins une longueur de 15,2 m (50 pi). Pour le cordon plus long, sa zone sectionnelle doit être agrandie pour éviter que le cordon ne se brûle suite à une surtension.

4 Conditions de travail évaluées

Tableau 8 Plage de température de fonctionnement

	État du côté intérieur °C (°F)		État de l'extérieur °C (°F)	
	Temp. de l'ampoule sèche °C (°F)	Temp. de l'ampoule mouillée °C (°F)	Temp. de l'ampoule sèche °C (°F)	Temp. de l'ampoule mouillée °C (°F)
Refroidissement Nominal	80,0 (26,7)	67,0 (19,4)	95,0 (35,0)	75,0 (23,9)
Refroidissement Max.	80,0 (26,7)	67,0 (19,4)	46,1 (115,0)	75,0 (23,9)
Refroidissement Min.	67,0 (19,4)	57,0 (13,9)	67,0 (19,4)	57,0 (13,9)
Chauffage Nominal	70,0 (21,1)	60,0 (15,6)	8,3 (47,0)	6,1 (43,0)
Chauffage Nominal	80,0 (26,7)	—	75,0 (23,9)	65,0 (18,3)
Chauffage ambient faible	70,0 (21,1)	60,0 (15,6)	5,0 (-15,0)	3,2 (-16,0)

5 Analyse d'erreurs

Si votre unité de l'appareil de climatisation fonctionne de manière anormale, veuillez vérifier les items suivants avant de contacter l'expert en réparations d'entretien.

Tableau 9

Erreurs	Causes possibles
Échec du démarrage	Il n'y a pas d'alimentation électrique. Le fusible s'ouvre par défaut à une erreur électrique. La tension est trop basse.
Arrêtez après un fonctionnement momentané	L'entrée/sortie d'air de l'unité intérieure/extérieure est bouchée.
Piètre effet de refroidissement	L'écran filtre d'air est sale ou obstrué. Il y a trop de sources de chaleur ou de gens dans la pièce. La porte ou la fenêtre est ouverte. Il y a des obstacles à l'entrée/sortie d'air. La température configurée est trop élevée.
Piètre effet de chauffage	L'écran filtre d'air est sale ou obstrué. Une porte ou une fenêtre n'est pas complètement fermée. La température configurée est trop basse.
Télécommande ne pouvant être contrôlée	Si la télécommande arrête de fonctionner même si les batteries ont été remplacées, veuillez ouvrir le couvercle arrière de celle-ci et appuyez sur le bouton. « ACL » pour le remettre à sa condition normale. Est-ce que la télécommande est dans la plage de réception du signal ? Est-elle bloquée par des obstacles ? Pour l'unité type conduite, utilisez la télécommande en la pointant vers la télécommande à fil. Vérifiez les batteries et changez-les si besoin est.

Remarque :

Si l'appareil de climatisation fonctionne toujours de manière anormale suite à la vérification et manipulation ci-dessus, veuillez contacter l'expert en réparations d'entretien au centre de service à la clientèle indiqué localement.

6 Entretien



Mise en garde !

Prenez note des items suivants avant de nettoyer votre unité d'appareil de climatisation.

- (1). Coupez l'alimentation électrique principale avant de toucher à tout dispositif de câblage.
- (2). Seulement lorsque l'unité est éteinte et que l'alimentation électrique principale est débranchée, pouvez-vous nettoyer l'unité pour éviter un choc électrique ou des blessures.
- (3). Ne lavez pas l'unité avec de l'eau. Cela pourrait provoquer un choc électrique.

1). Comment nettoyer le filtre.

- ① Ne retirez jamais le filtre à air sauf pour nettoyer.
- ② Lorsque l'unité de l'appareil de climatisation est utilisée dans un environnement avec beaucoup de poussières, le filtre à air doit souvent être nettoyé (généralement, une fois chaque deux semaines).

2). Entretien avant l'utilisation saisonnière

- ① Vérifiez pour toute entrée/sortie bouchée.
- ② Vérifiez si le sol est en bonne condition.
- ③ Vérifiez si le câblage est en bonne condition.
- ④ Vérifiez si la lampe indicatrice de la télécommande à fil clignote après sa mise sous tension.

Remarque : S'il y a quelque chose d'anormal, veuillez consulter l'expert en réparations après-ventes.

3). Entretien après l'utilisation saisonnière.

- ① Laissez l'unité de l'appareil de climatisation fonctionner pendant une demi journée en mode ventilation pour sécher l'intérieur de l'unité.
- ② Si l'unité ne va pas être utilisée pour une longue période de temps, veuillez couper l'alimentation électrique principale pour conserver l'énergie. En même temps, la lampe indicatrice d'alimentation de la télécommande à fil s'éteindra.

Cette page est laissée intentionnellement blanche.

Cette page est laissée intentionnellement blanche.

Cette page est laissée intentionnellement blanche.

En raison des améliorations continues du produit, les spécifications et les dimensions sont sujettes à changement et correction sans avis ou obligations. L'installateur est responsable de déterminer si l'application de l'utilisation de tout produit est appropriée. De plus, l'installateur est responsable de vérifier les données dimensionnelles sur le produit actuel avant de commencer toute préparation d'installation.

Les programmes incitatifs et de rabais ont des exigences précises quant à la performance et à la certification du produit. Tous les produits répondent aux règles applicables en vigueur à la date de fabrication. Toutefois, les certifications ne sont pas nécessairement octroyées pour la durée de vie du produit. Ainsi, le demandeur a la responsabilité de déterminer si un modèle spécifique est admissible à ces programmes incitatifs/de rabais.

HEAT CONTROLLER

1900 Wellworth Ave., Jackson MI 49203 • Ph. 517-787-2100 • www.heatcontroller.com

A  Company